

Fregadero Uragano

fregaderos

Código: 1555 070



CARACTERÍSTICAS

GANCHOS DE DESLIZAMIENTO

Exclusivo sistema de instalación Foster, que permite a los ganchos de fijación deslizarse a lo largo de todo el perímetro del fregadero. Permite una instalación fácil pudiendo colocar los ganchos en los puntos más accesibles.

FREGADEROS DE ESPESOR

Acero 1 mm de espesor. Un espesor importante que garantiza máxima robustez para los fregaderos que no conocen las señales del envejecimiento.

DESAGÜE MAXI 7 "

El desagüe de 7 "tiene dimensiones decididamente superiores al estándar. El desagüe incluye una cesta espaciosa y profunda para la recolección de residuos de alimentos.

CUBETA PROFUNDA

Fregaderos que alcanzan una profundidad importante, más de 20 cm, gracias a la tecnología de producción avanzada, que ofrecen gran capacidad y practicidad en todas las operaciones de lavado.

DETALLES

Acabado

Foster cepillado

Borde Instalación

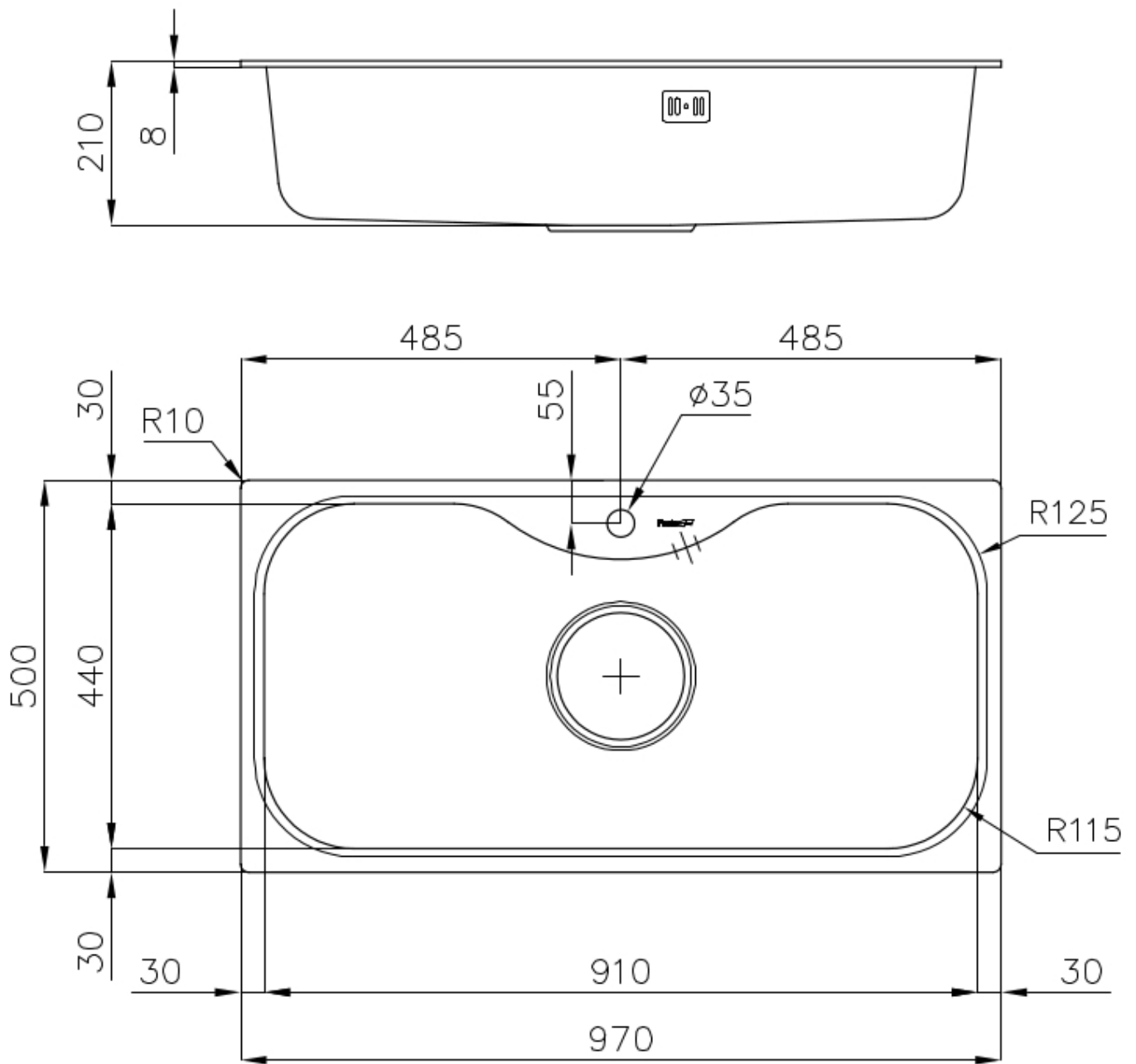
Estándar (Borde 8 mm)

Material

Acero inoxidable AISI 304

Texture	Foster cepillado
Base	100 cm
Dimensiones	970x500 mm
Dotaciones estándar	Soportes de fijación, junta, desagüe, rebosadero y sifón, Caja de embalaje
Orificios Monomando	1 orificio de serie
Hueco de encastre	950x480 mm
Escurreidor	No
Anchura	97 cm
Medida de la cubeta	910x440mm
Número de cubetas	1 cubeta
Desagüe	Desagüe 7 "

DIBUJOS TÉCNICOS



EL PAQUETE INCLUYE



**Desagüe-con rebosadero 7 " con
cestillo de acero inoxidable**

8403 309

ACCESORIOS OPCIONALES



Cubeta blanca

8152 100

* sólo en combinación con el accesorio
8100 112



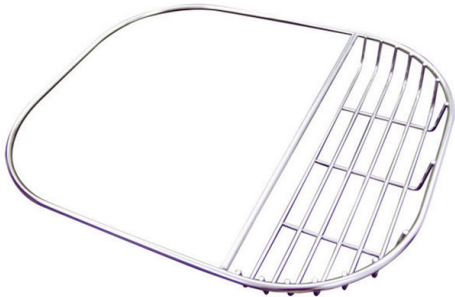
escurre pasta blanco

8151 100



escurre pasta en acero inoxidable

8154 000



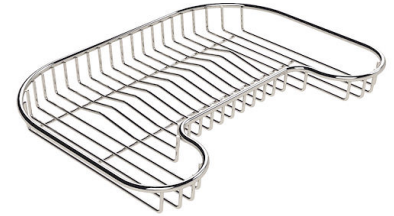
Porta cubeta

8100 112



Rejilla portaplatos inox

8100 154



Rejilla portaplatos inox

8100 111



Tabla de corte de madera Iroko

8659 112



**Tabla de corte Twin de madera
Iroko**

8644 003

MARIDAJE RECOMENDADO



Monomando KS Plus
8522 000



Monomando Magnum
8484 000